

ART. 41

Fascette stringitubo h. 8 mm , Aisi 304 - A2

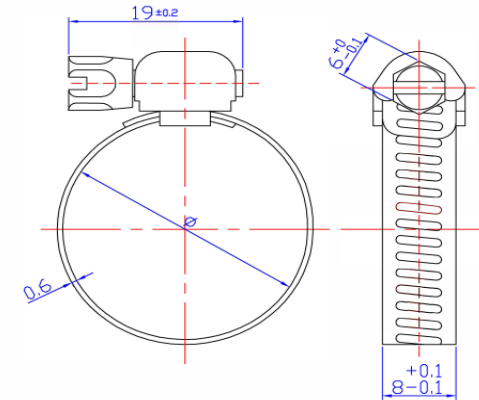
Hose clamps h. 8 mm , aisi 304 - A2

disponibile anche Linea Blister

INOXPOINT

also available Blister Line

Codice Articolo Item Number	d (mm)	Box	Master carton	Pallet	Codice Articolo Item Number	Box
41-2-11*17	11 - 17	10	700	25200	B608	10 Blister (1 blister = 2 pz)
41-2-13*20	13 - 20	10	700	25200	B609	10 Blister (1 blister = 2 pz)



ART. 41

Fascette stringitubo h. 12,7 mm , Aisi 304 - A2

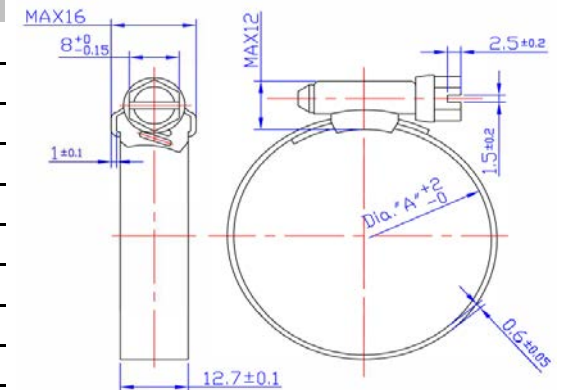
Hose clamps h. 12,7 mm , aisi 304 - A2

disponibile anche Linea Blister

INOXPOINT

also available Blister Line

Codice Articolo Item Number	Ø (mm)	Box	Master carton	Pallet	Codice Articolo Item Number	Box
41-2-15*24	15 - 24	10	320	11520	B610	10 Blister (1 blister = 1 pz)
41-2-19*28	19 - 28	10	320	11520	B611	10 Blister (1 blister = 1 pz)
41-2-22*32	22 - 32	10	320	11520	B612	10 Blister (1 blister = 1 pz)
41-2-26*38	26 - 38	10	160	5760	B613	10 Blister (1 blister = 1 pz)
41-2-32*44	32 - 44	10	160	5760	B614	10 Blister (1 blister = 1 pz)
41-2-38*50	38 - 50	10	160	5760	B615	10 Blister (1 blister = 1 pz)
41-2-44*56	44 - 56	10	100	3600	B616	10 Blister (1 blister = 1 pz)
41-2-50*65	50 - 65	10	80	2880	B617	10 Blister (1 blister = 1 pz)
41-2-58*75	58 - 75	10	80	2880	B618	10 Blister (1 blister = 1 pz)
41-2-68*85	68 - 85	10	60	2160	B619	10 Blister (1 blister = 1 pz)
41-2-77*95	77 - 95	10	60	2160		
41-2-87*112	87 - 112	10	60	2160		



Viti in acciaio inossidabile, sottoposte ad un ulteriore trattamento di zincatura (CR+3), per evitare il fenomeno del "Grippaggio"
Stainless Steel screws, submitted to a further galvanizing treatment (zinc plated CR+3) in order to avoid "Seizing"



Attenzione!!! Le caratteristiche tecniche sopra riportate, sono puramente indicative e possono subire variazioni da lotto a lotto, a seconda della produzione.
Pay attention!! The dimensions shown in the data sheets are subject to minimal variations (different production line batch).